



PEMERINTAH DAERAH DAERAH ISTIMEWA YOGYAKARTA
DINAS PENDIDIKAN, PEMUDA, DAN OLAHRAGA

SMAN 3 YOGYAKARTA

Jalan Laksda Laut Yos Sudarso No 7, Yogyakarta, Kode Pos: 55224, Telpon (0274) 512856,
520512, Faksimili (0274) 556443

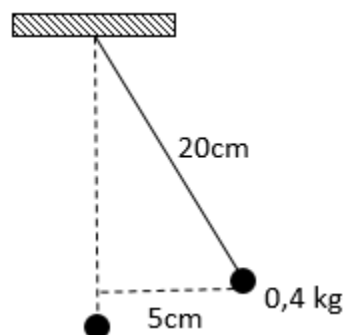
Laman: www.sman3-yog.sch.id, Email: info@sman3-yog.sch.id

TUGAS MANDIRI TERSTRUKTUR

3.11.1_TMT X

Materi	Getaran Harmonis	Nama	
Kelas	XI MIPA	Kelas	
Sem	Genap	No Presensi	

01. Sebuah bandul yang digantung pada ujung bawah pegas diberi simpangan sejauh 5 cm dari titik setimbangnya, sehingga pegas berayun dengan frekwensi 3 Hz. buatlah persamaan simpangan jika awal perhitungan frekwensi telah memiliki sudut fase $0,25 \pi$ rad.
02. Sebuah gatarah harmonis memiliki persamaan simpangan $y = 8 \sin (10\pi t + \pi/3)$ dimana y dalam cm dan t dalam sekon, tentukan:
 - a. Amplitudo
 - b. Frekwensi
 - c. Periode
 - d. Simpangan pada detik 0,2
 - e. Cepat getar maksimum
03. Sebuah pegas dengan konstanta 500 N/m diberi beban 2 kg, kemudian ditarik dan dilepas sehingga berayun naik turun. Berapakah besar frekwensi getarannya ?
04. Perhatikan gambar berikut:



Jika $g = 10 \text{ m/s}^2$, maka besar gaya pulih bandul tersebut adalah

05. Sebuah benda bergetar harmonik. Memiliki amplitudo 10 cm. Jika suatu saat energi potensialnya sama dengan energi kinetiknya, maka pada saat itu besar simpangannya adalah ...